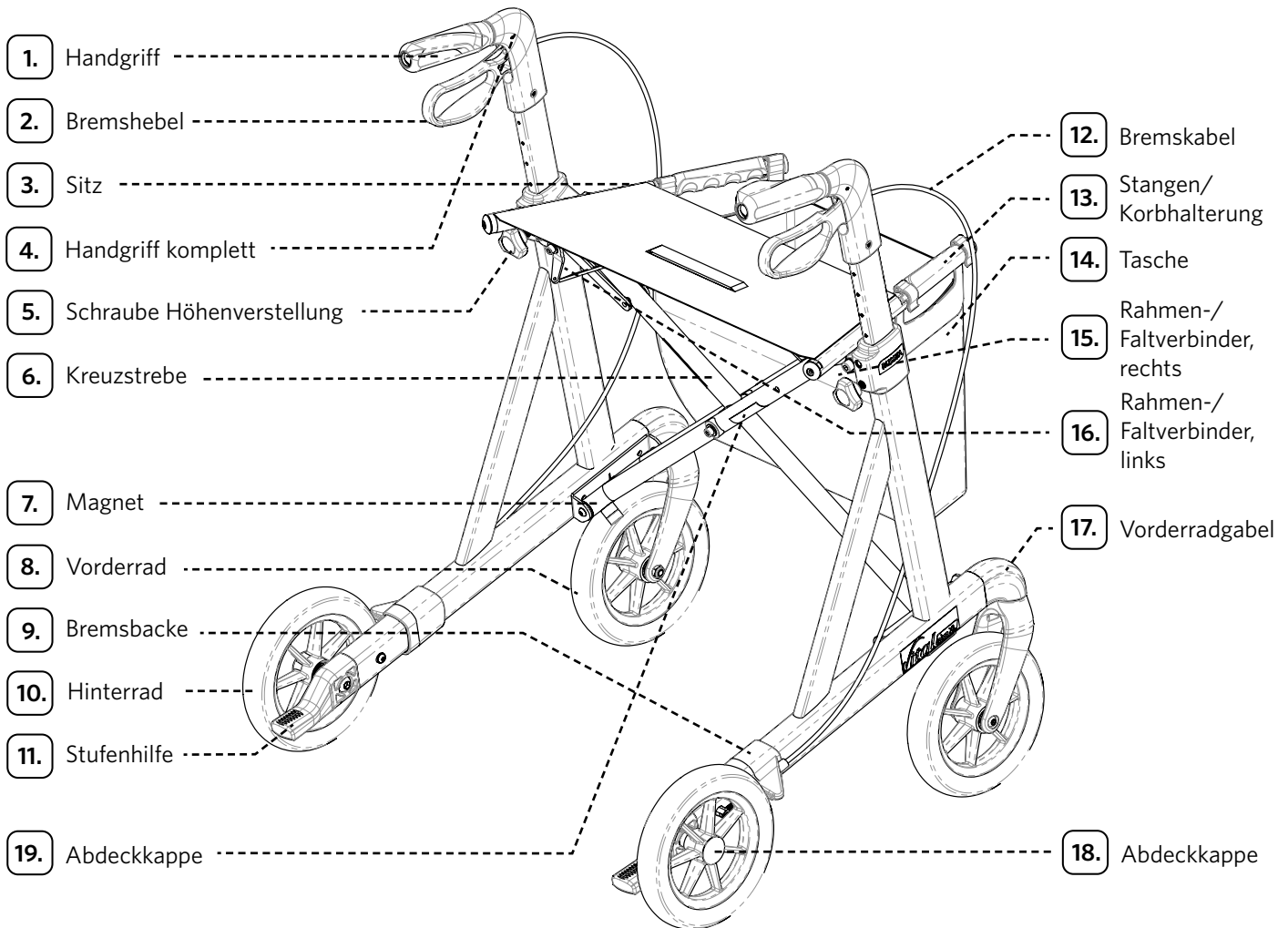
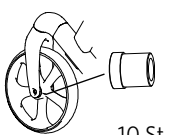
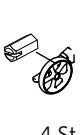

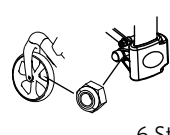
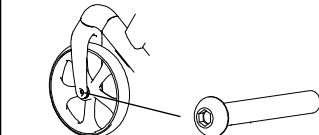
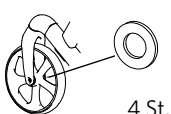
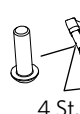

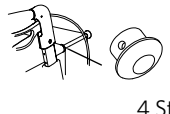
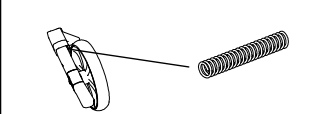
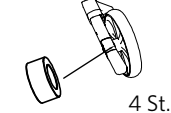

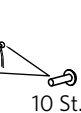
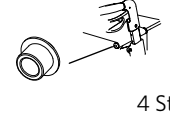
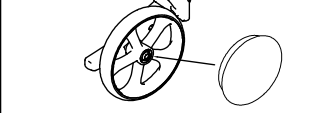
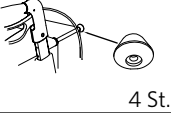


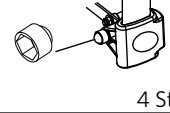
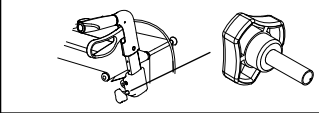


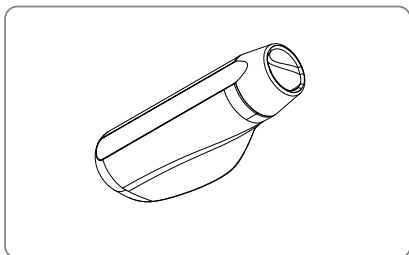
Ersatzteile



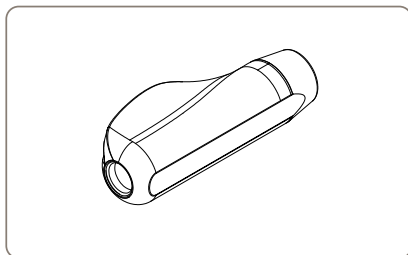
 10 St.	 4 St.	 4 St.	 6 St.	 4 St.
 4 St.	 4 St.	 10 St.	 4 St.	 4 St.
 4 St.	 10 St.	 10 St.	 4 St.	 4 St.
 4 St.	 4 St.	 10 St.	 4 St.	 4 St.

11448 080

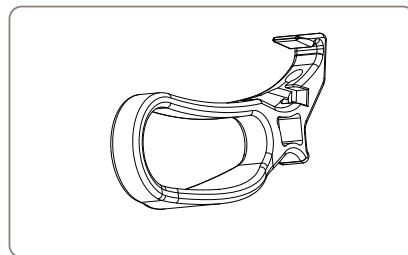
Ersatzteile-Set (Inhalt: diverse Schrauben, Kappen, Kleinteile)



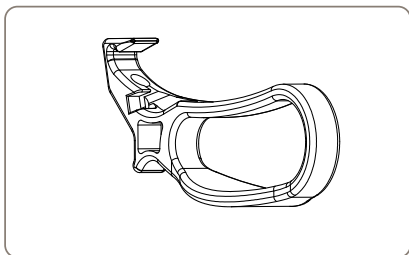
1. 11448 567
Handgriff, links



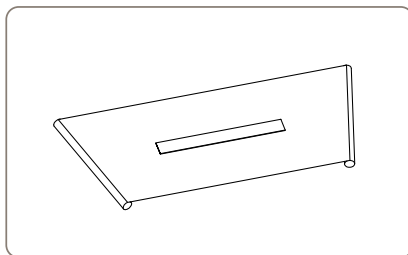
1. 11448 566
Handgriff, rechts



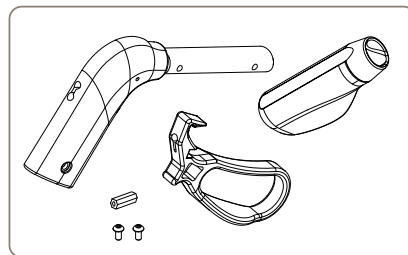
2. 11448 069
Bremshebel, links



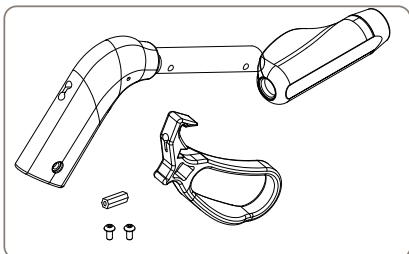
2. 11448 068
Bremshebel, rechts



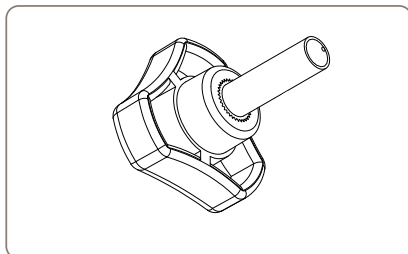
3. 11448 373
Sitz mit Zugband



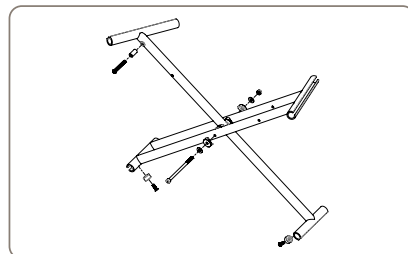
4. 11448 595
Handgriff komplett mit Bremshebel, links



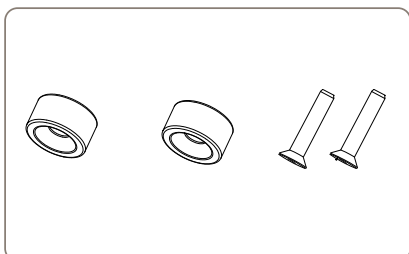
4. 11448 596
Handgriff komplett mit Bremshebel, rechts



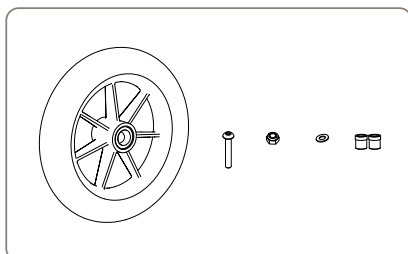
5. 11448 060
Schraube zur Höhenverstellung



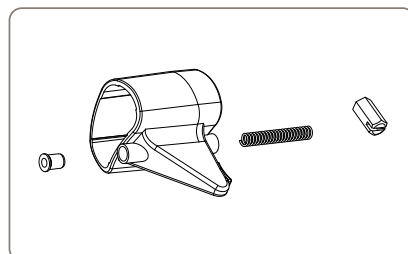
6. 11448 379
Kreuzstrebe



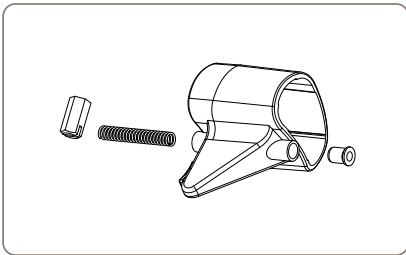
7. 11448 085
Magnet, 2 Stück



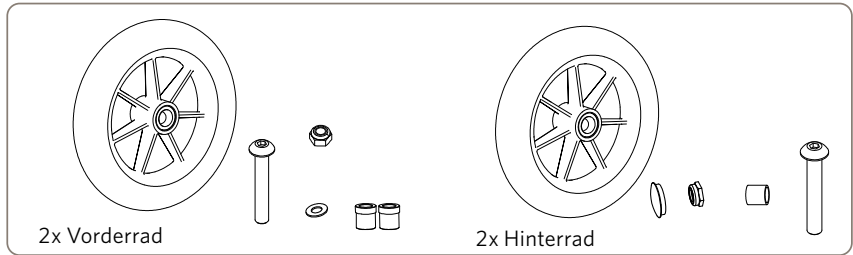
8. 11448 563
Vorderrad mit Lager und Schrauben zum Rollator vital plus



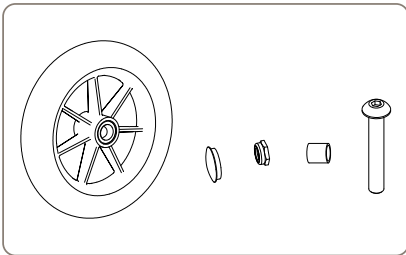
9. 11448 072
Bremsbacke, links



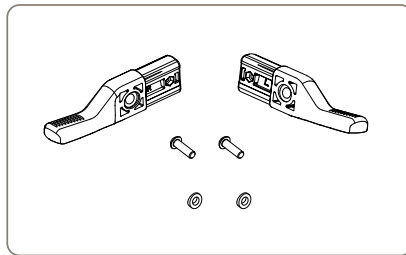
9. 11448 071
Bremsbacke, rechts



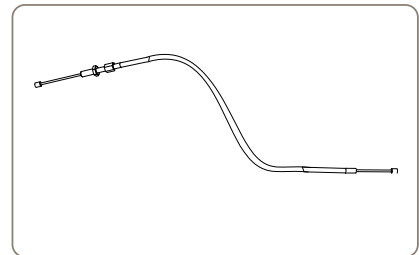
10. 11448 578
Komplette Bereifung soft mit Befestigungsmaterial zum Rollator vital plus



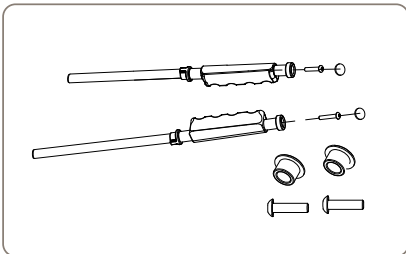
10. 11448 565
Hinterrad mit Lager und
Schrauben zum Rollator vital plus



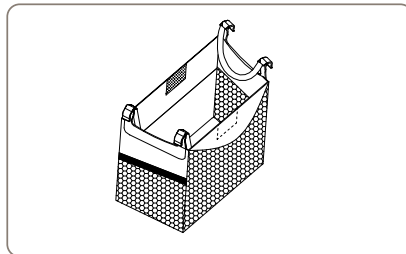
11. 11448 088
Stufenhilfe, 2 Stück



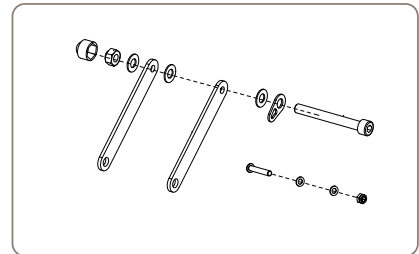
12. 11448 074
Bremskabel



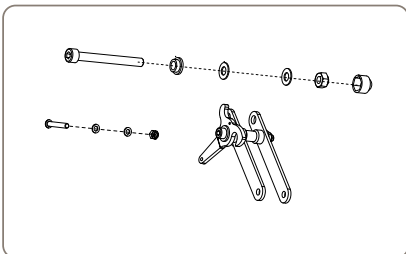
13. 11448 577
Stangen (Korbhalterung),
2 Stück



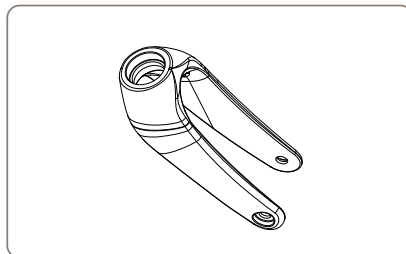
14. 11448 361
Tasche



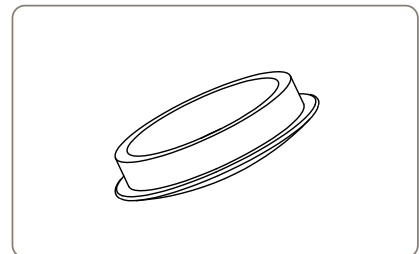
15. 11448 382
Rahmen/Faltverbinder, rechte
Seite



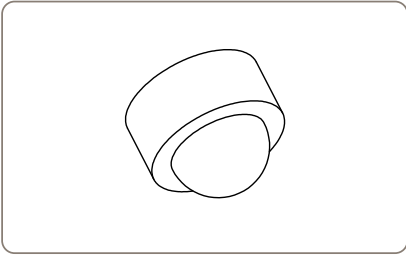
16. 11448 384
Rahmen/Faltverbinder, linke
Seite



17. 11448 576
Vorderradgabel zum Rollator
vital plus, vital carbon plus



18. 11448 089
Abdeckkappe für Hinterradachse,
10 Stück



19. 11448 090

Abdeckkappe für Schraube
Kreuzstrebe, 10 Stück